

## ROBINET A BOISSEAU SPHERIQUE

PASSEPORT TECHNIQUE

### ROBINET À BOISSEAU SPHÉRIQUE PASSAGE INTÉGRAL

BS 1152D

#### APPLICATION

Domaine d'utilisation: distribution d'eau et d'air.



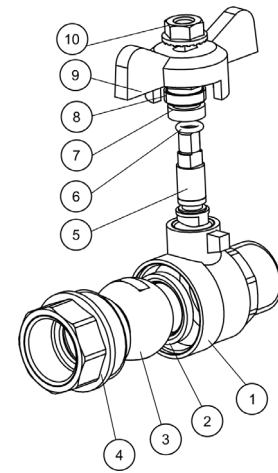
Fluide: eau potable, eau, air.

#### CARACTÉRISTIQUES GÉNÉRALES

- Du DN 1/4" au DN 1".
- Passage intégral, axe inéjectable
- Presse étoupe assurant l'étanchéité de la tige.
- Joint de PE en PTFE
- Raccordement male/femelle BSP suivant ISO 228-1.



ACS



#### CONSTRUCTION

Rep.	Désignation	Matériau
1	Corps	Laiton CW617N nickelé à l'extérieur
2	Siège	PTFE
3	Boisseau	Laiton chromé
4	Bouchon	Laiton CW617N nickelé à l'extérieur
5	Tige	Laiton
6	Joint	Nitrile
7	Joint de tige	PTFE
8	Ecrou de PE	Laiton
9	Poignée	Alliage d'aluminium
10	Ecrou d'arrêt	Laiton

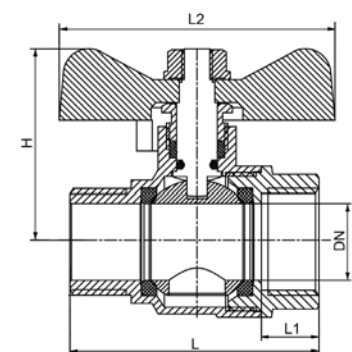
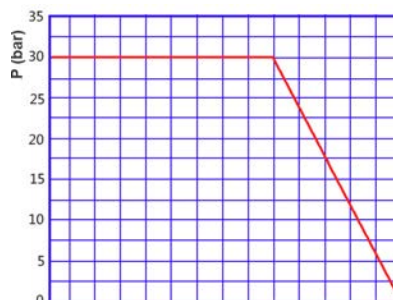
#### DIMENSIONS

DN	DN		L	L1	H	L2	Poids (kg)
	inch	mm					
1/4"	8	8	40.6	10	33.4	54	0.11
3/8"	10	10	40.6	10	33.4	54	0.10
1/2"	15	15	47.8	11.3	37.7	54	0.15
3/4"	20	20	55	12	41.8	54	0.23
1"	25	25	66	14.3	51.4	70	0.41

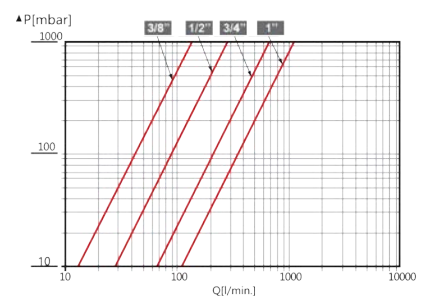
#### CONDITIONS DE SERVICE

Pression maxi de service : 30 bar  
(6 bar maxi pour l'air)

Température maxi de service: -20°C / +120°C.



Courbes de perte de charge



#### HOMOLOGATIONS PRODUITS



Tecofi France

83 rue Marcel Mérieux - 69960 Corbas  
Tél. +33 (0)4 72 79 05 79 - Fax. +33 (0)4 78 90 19 19  
E-mail : sales@tecofi.fr - [www.tecofi.fr](http://www.tecofi.fr)

