

ТЕХНИЧЕСКИЙ ПАСПОРТ

КРАН ШАРОВОЙ ПОЛНОПРОХОДНОЙ МУФТОВЫЙ Ру30 СО СПУСКНЫМ КРАНОМ

BS 1143P

Ref. : BS 1143P pas

Rev. : Initial

Date : 14/04/2016

Page : 1/1



TECOFI
VALVE DESIGNER - FRANCE

ПРИМЕНЕНИЕ

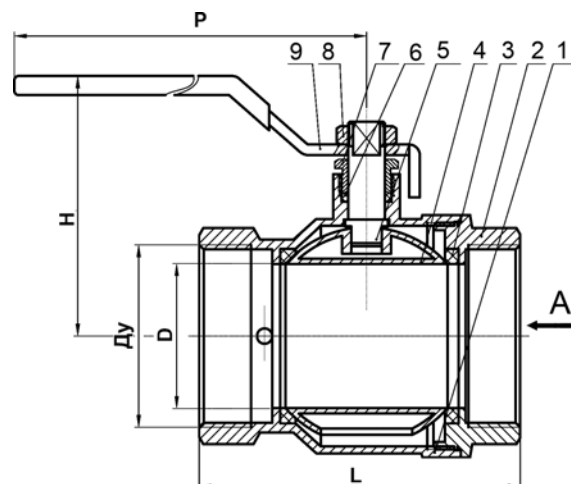
Отопление и вентиляция, теплоснабжение, водоснабжение, бытовое применение, пожаротушение.

ОБЩИЕ ТЕХНИЧЕСКИЕ ХАРАКТЕРИСТИКИ

Внутренняя резьба.
Невыбываемый шток.
Герметичность по штоку за счет сальника.
Спускной кран.

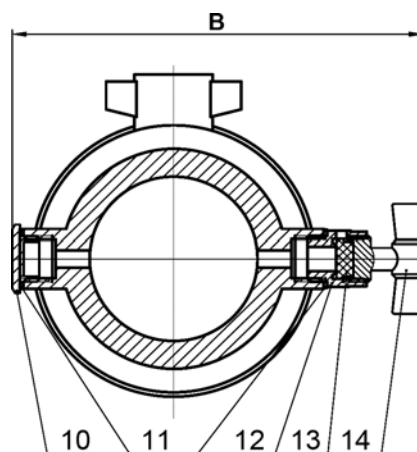
ИСПОЛНЕНИЕ

14	1	Кран	Латунь
13	1	Вкладыш	Нитрил
12	1	Кольцо	Латунь
11	2	Прокладка	Волокно
10	1	Крышка	Латунь
9	1	Ручка	Сталь
8	1	Гайка	Латунь
7	1	Сальник	Латунь
6	1	Набивка сальника	PTFE
5	1	Шток	Латунь
4	1	Шар	Хромированная латунь
3	2	Седло	PTFE
2	1	Корпус	Никелированная латунь CW617N
1	1	Корпус	Никелированная латунь CW617N
Поз.	Кол-во	Описание	Материал



РАЗМЕРЫ

мм	Ду		H	L	P	D	B	Вес (кг)
	дюйм							
15	1/2"		52.6	52	94	13.5	69	0.234
20	3/4"		54.5	61	94	18.5	77	0.323
25	1"		61.3	68.5	103	24	83	0.455
32	1"1/4		70.5	85.5	123.5	32	90	0.682
40	1"1/2		77	95.5	123.5	39	98	1.005
50	2"		84	105.5	156	47	110	1.314



Вид А

РАБОЧИЕ УСЛОВИЯ

Максимальная рабочая температура: - 20 °C / +120°C.
Максимальное рабочее давление: 30 бар.

НОРМЫ И СТАНДАРТЫ

Резьбовое соединение BSP согласно норме ISO 228-1.