

Ref. : BR5240PN16.pas

Rev. : Initial

Date : 22/10/08

Page : 1/1

# BRIDE A COLLERETTE A SOUDER EN BOUT TYPE 11 B

## BR5240PN16

ISO 9001

BUREAU VERITAS  
Certification



EN 10204  
2.1



**Tecofi'**  
VALVE DESIGNER - FRANCE



### APPLICATION

Usage général : Brides de montage pour tuyauterie industrielle.

### CARACTERISTIQUES GENERALES

Gamme : du DN 15 au DN 500.

Bride de type 11 B.

Face de joint surélevée.

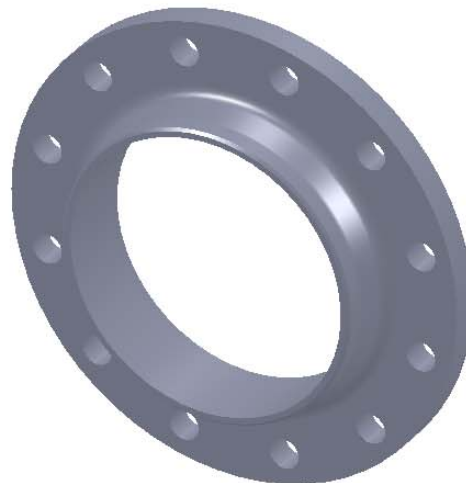
PN16.

### CONSTRUCTION

1	1	Bride	Acier
Rep.	Nb.	Désignation	Matière

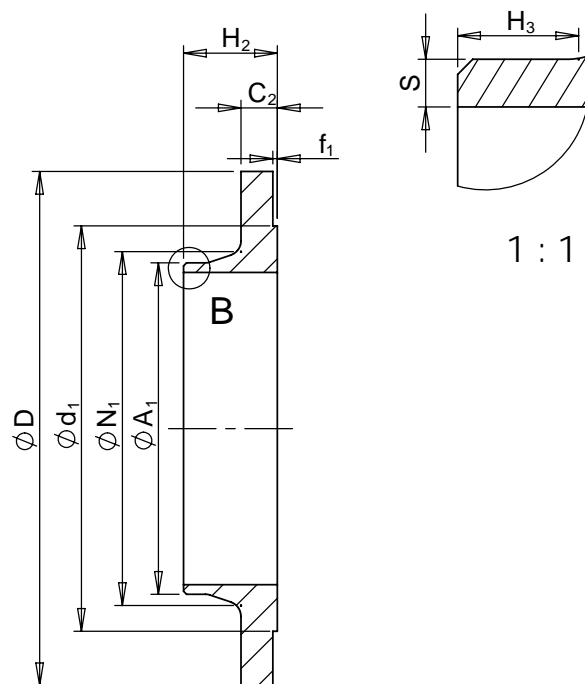
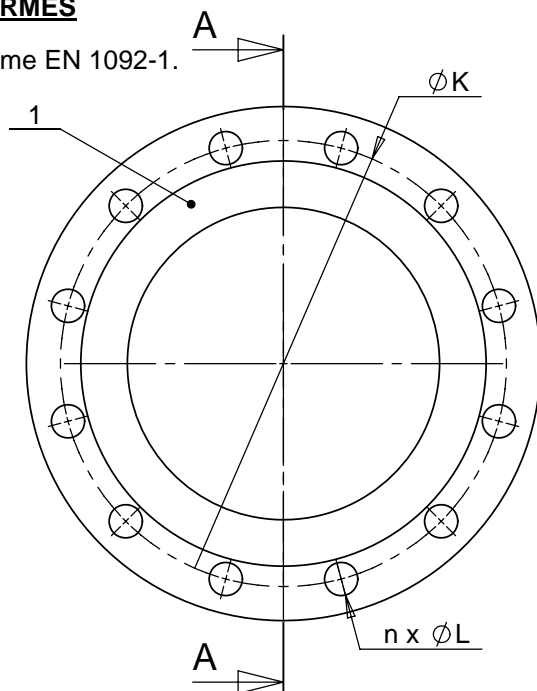
### DIMENSIONS

DN		ØA <sub>1</sub>	S	Ø D	C <sub>2</sub>	H <sub>2</sub>	H <sub>3</sub>	N <sub>1</sub>	n x Ø L	Ø K	Ø d <sub>1</sub>	f <sub>1</sub>	Poids (kg)
mm	inch												
15	1/2"	21,3	2,0	95	16	38	6	32	4 x 14	65	45	2	0,58
20	3/4"	26,9	2,3	105	18	40	6	40	4 x 14	75	58	2	0,65
25	1"	33,7	2,6	115	18	40	6	46	4 x 14	85	68	2	0,95
32	1 1/4"	42,4	2,6	140	18	42	6	56	4 x 18	100	78	2	1,14
40	1 1/2"	48,3	2,6	150	18	45	7	64	4 x 18	110	88	3	1,86
50	2"	60,3	2,9	165	18	45	8	74	4 x 18	125	102	3	2,53
65	2 1/2"	76,1	2,9	185	18	45	10	92	8 x 18	145	122	3	3,06
80	3"	88,9	3,2	200	20	50	10	105	8 x 18	160	138	3	3,7
100	4"	114,3	3,6	220	20	52	12	131	8 x 18	180	158	3	4,62
125	5"	138,7	4,0	250	22	55	12	156	8 x 18	210	188	3	6,3
150	6"	168,3	4,5	285	22	55	12	184	8 x 22	240	212	3	7,75
200	8"	219,1	6,3	340	24	62	16	235	12 x 22	295	268	3	11,0
250	10"	273,0	6,3	405	26	70	16	292	12 x 26	355	320	3	15,6
300	12"	323,9	7,1	460	28	78	16	344	12 x 26	410	378	4	22,0
350	14"	355,6	8,0	520	30	82	16	390	16 x 26	470	438	4	31,2
400	16"	406,4	8,0	580	32	85	16	445	16 x 30	525	490	4	39,3
450	18"	457,0	8,0	640	40	87	16	490	20 x 30	585	550	4	48,5
500	20"	508,0	8,0	715	44	90	16	548	20 x 33	650	610	4	61,0



### AGREMENT ET NORMES

Brides suivant la norme EN 1092-1.



**TECOFI France** - 83, Rue Marcel Mérieux 69960 Corbas - FRANCE  
Tél. +33 (0) 4 72 79 05 79 - Fax +33 (0) 4 78 90 19 19 / +33 (0) 4 72 79 05 70  
Adresses e-mail : sales@tecofi.fr ; tecofi@tecofi.fr / Site web : [www.tecofi.fr](http://www.tecofi.fr)