

Ref. : BR5240PN10.pas

Rev. : Initial

Date : 22/10/08

Page : 1/1

BRIDE A COLLERETTE A SOUDER EN BOUT TYPE 11 B

BR5240PN10

ISO 9001

BUREAU VERITAS
Certification



Tecofi'
VALVE DESIGNER - FRANCE

APPLICATION

Usage général : Brides de montage pour tuyauterie industrielle.

CARACTERISTIQUES GENERALES

Gamme : du DN 200 au DN 500.

Bride de type 11 B.

Face de joint surélevée.

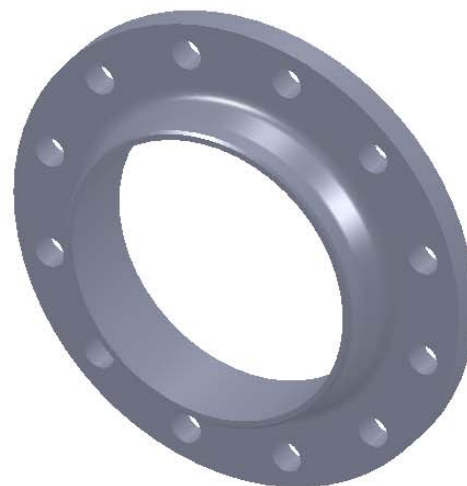
PN10.

CONSTRUCTION

1	1	Bride	Acier
Rep.	Nb.	Désignation	Matière

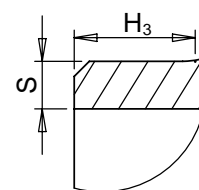
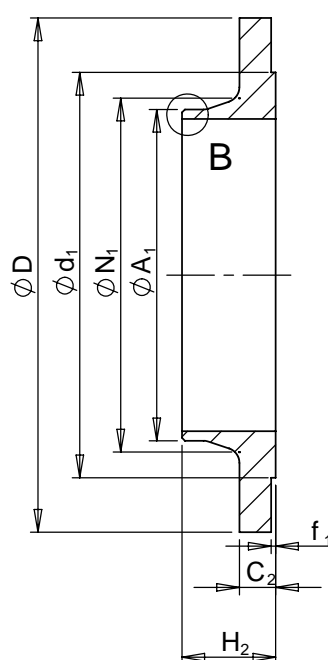
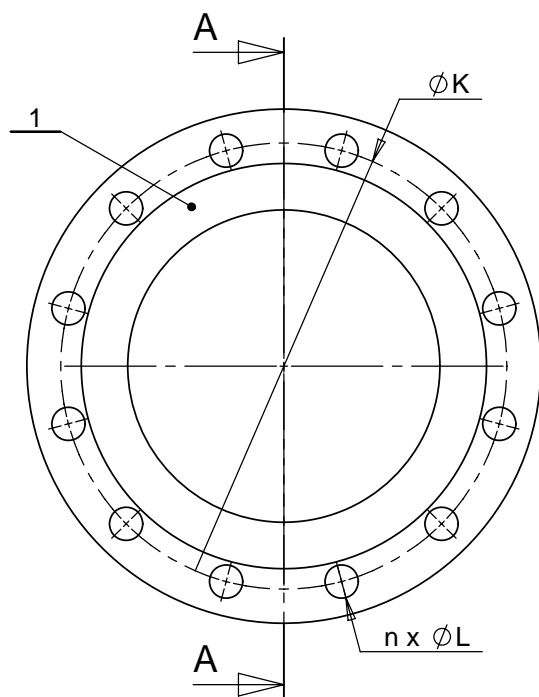
DIMENSIONS

DN		ØA ₁	S	Ø D	C ₂	H ₂	H ₃	N ₁	n x Ø L	Ø K	Ø d ₁	f ₁	Poids (kg)
mm	inch												
200	8"	219,1	6,3	340	24	62	16	234	8 x 22	295	268	3	11,3
250	10"	273,0	6,3	395	26	68	16	292	12 x 22	350	320	3	14,7
300	12"	323,9	7,1	445	26	68	16	342	12 x 22	400	370	4	17,4
350	14"	355,6	7,1	505	26	68	16	385	16 x 22	460	430	4	23,6
400	16"	406,4	7,1	565	26	72	16	440	16 x 26	515	482	4	28,6
450	18"	457,0	7,1	615	28	72	16	488	20 x 26	565	532	4	32,5
500	20"	508,0	7,1	670	28	75	16	542	20 x 26	620	585	4	38,1



AGREMENT ET NORMES

Brides suivant la norme EN 1092-1.



1 : 1