

ФЛАНЦЕВЫЙ АДАПТЕР

ТЕХНИЧЕСКИЙ ПАСПОРТ

ADTUNIA

ФЛАНЦЕВЫЙ АДАПТЕР

НАЗНАЧЕНИЕ И ОБЛАСТЬ ПРИМЕНЕНИЯ

Применяется для соединения труб из чугуна, стали, нержавеющей стали, ПВХ с фланцевой арматурой.



Рабочая среда: вода; жидкости, неагрессивные к материалам изделия.

ОБЩИЕ ТЕХНИЧЕСКИЕ ХАРАКТЕРИСТИКИ

Типоразмер: Ду40 - Ду400.

Фланцевое соединение Ру10/16.

Крепеж из нержавеющей стали, с пластиковыми защитными колпачками.



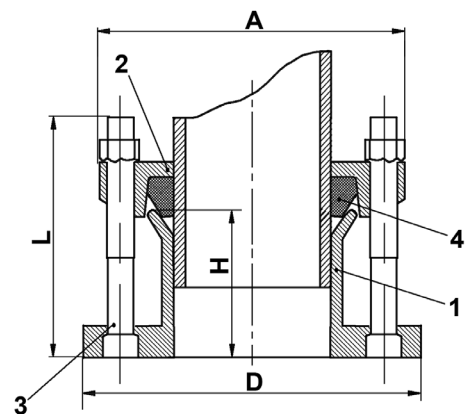
ИСПОЛНЕНИЕ Ду40-65

Поз.	Деталь	Материал
1	Корпус	Ковкий чугун GGG50
2	Прижимное кольцо	Ковкий чугун GGG50
3	Крепеж	Нерж. сталь AISI 304
4	Уплотнительное кольцо	EPDM

Эпоксидное покрытие RAL 5015, толщина 250 мкм

РАЗМЕРЫ Ду40-65

Ду		Ø трубы	A	H	L	D	Вес (кг)
мм	дюйм						
Ду40	1 1/2"	48-60	150	80	M12X130	150	3.2
Ду50	2"	59-70	156	80	M12X130	165	3.9
Ду65	2 1/2"	72-85	174	80	M12X130	190	4.1



СЕРТИФИКАЦИЯ



Tecofi France

83 rue Marcel Mérieux - 69960 Corbas

Tél. +33 (0)4 72 79 05 79 - Fax. +33 (0)4 78 90 19 19

E-mail : sales@tecofi.fr - www.tecofi.fr



Page 1/2

ФЛАНЦЕВЫЙ АДАПТЕР

ТЕХНИЧЕСКИЙ ПАСПОРТ

ADTUNIA

ИСПОЛНЕНИЕ Ду80-600

Поз.	Деталь	Материал
1	Корпус	Ковкий чугун GGG50
2	Фланец	Ковкий чугун GGG50
3	Крепеж	Нерж. сталь AISI 304
4	Уплотнительное кольцо	EPDM

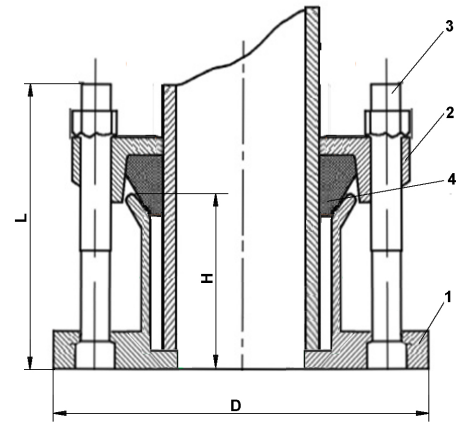
РАЗМЕРЫ Ду80-600

Ду		Ø трубы	A	H	L	D	Вес (кг)
мм	дюйм						
Ду80	3"	88-98	105	82	M12X130	205	4.2
Ду100	4"	114-118	124	82	M12X130	216	5.3
Ду125	5"	139-144	148	82	M12X140	255	5.6
Ду150	6"	168-170	176	82	M12X140	285	8.7
Ду200	8"	219-222	227	82	M12X140	346	9
Ду250	10"	273-274	278	92	M12X150	414	11.3
Ду300	12"	323-326	335	93	M12X150	455	19.9
Ду350	14"	340-360	362	117	M14X170	485	22.4
Ду400	16"	390-410	413	100	M14X180	580	28.5
Ду450	18"	436-462	462	115	M14X180	640	35
Ду500	20"	500-508	510	115	M14X180	715	70
Ду600	24"	608-636	638	135	M14X200	835	98.5

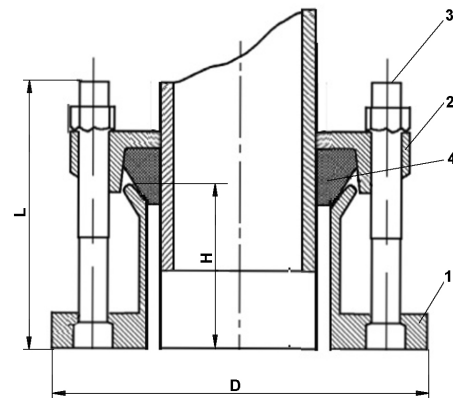
РАБОЧЕЕ ДАВЛЕНИЕ

Максимальное рабочее давление: 16 бар

Эпоксидное покрытие RAL 5015, толщина 250 мкм



Ду80-100 и Ду150-350



Ду125 и Ду400-600

Фотографии и технические рисунки не являются договорными. Спецификация продукции может быть изменена без предварительного уведомления.

Tecofi France

83 rue Marcel Mérioux - 69960 Corbas
Tél. +33 (0)4 72 79 05 79 - Fax. +33 (0)4 78 90 19 19
E-mail : sales@tecofi.fr - www.tecofi.fr

